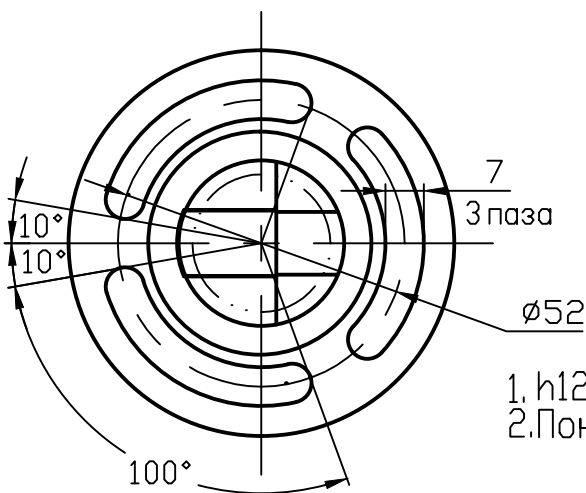
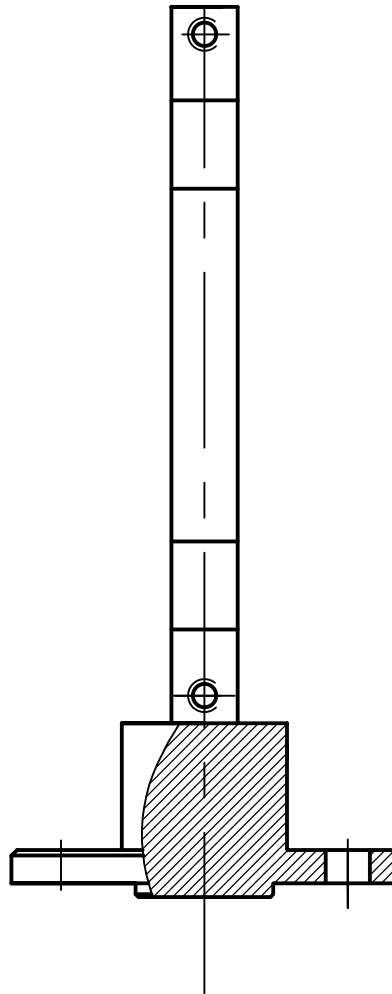
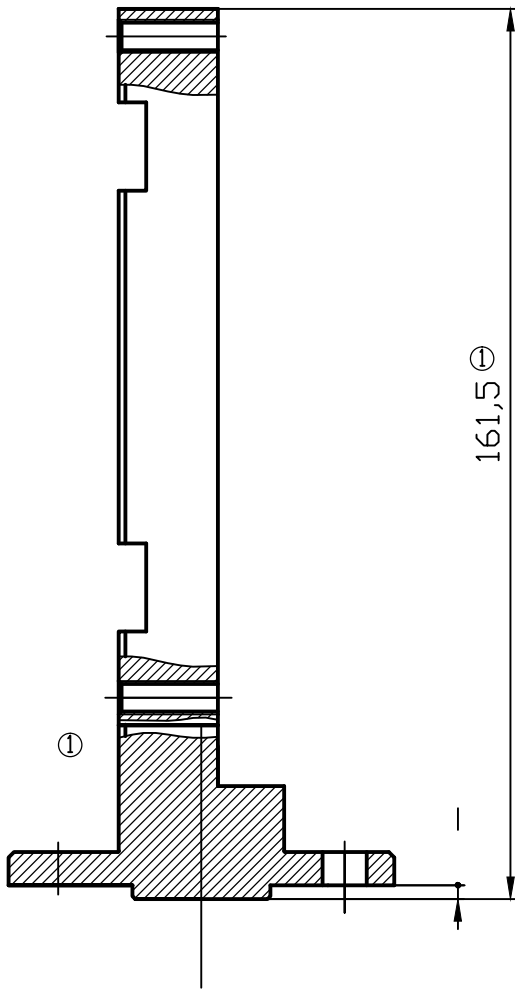


ЭАП-06-02.001

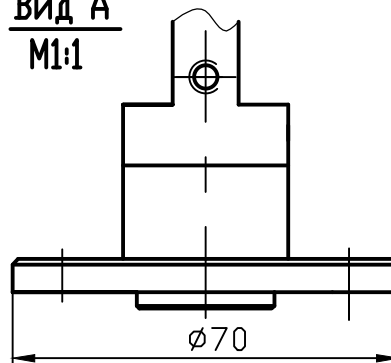
Справочный №

Первое применение



1. h12; ±IT12/2
2. Покрытие X6

Вид А
М1:1



Изм. № подл. Подп. и дата

Взам. инв. № инв. № дзвкл. Подп. и дата

Изм.	№	подл.	Подп.	и	дата
1					19.09.06
Изм.	№	Лист	№ докум.	Подп.	Дата
Разраб.			Чудаев		
Пров.					
Утв.					

ЭАП-05-00.001

Стойка

Лит. Масса Масштаб

1:1

Лист Листов 1

Сталь 40X

К сборочному
ЭАП-05-00.001